



**Eriş Makina**

CNC TAKIM TEZGAHLARI ve  
ROBOT UYGULAMALARI

# Kimiz?

Eriş Makina, elektronik ve endüstriyel tecrübelerin birleşimi ile 2014 yılında İzmir Atatürk Organize Sanayi Bölgesinde %100 Türk sermayesiyle kurulmuştur. Firma ünvanından da anlaşıldığı gibi kurulduğu günden bugüne teknoloji ve inovasyon kavramlarıyla robot teknolojileri ve CNC uygulamalar birleştirilmiştir.

## YETKİNLİKLERİMİZ

- Standart tezgah besleme sistemleri
- Anahtar teslim projeler
- Özel otomasyon makineleri
- İmalat sonrası paketlenme ve paletleme teknolojileri
- Mekanik tasarım(3D modelleme Simülasyon)
- Mekanik üretim (Talaşlı imalat,montaj)
- Elektrik tasarım (2D proje çizim)
- Elektrik üretim(Pano ve saha montajı)
- Plc programlama
- Robot Programlama(ABB,Fanuc,Kuka Mitsubishi Electric..)
- Robot Bakım ve Servis  
ABB,Fanuc Kuka Mitsubishi Electric servis ve bakım hizmeti

## STANDART ROBOT SİSTEMİ KULLANMANIN BAŞLICA AVANTAJLARI



Düşük yatırım  
maaliyeti



Yüksek verimlilik



Üretimde insan  
gücüne bağlılığı  
azaltma



Kolay kullanım



Üretim  
ihtiyaçlarına hızlı  
tepki verme

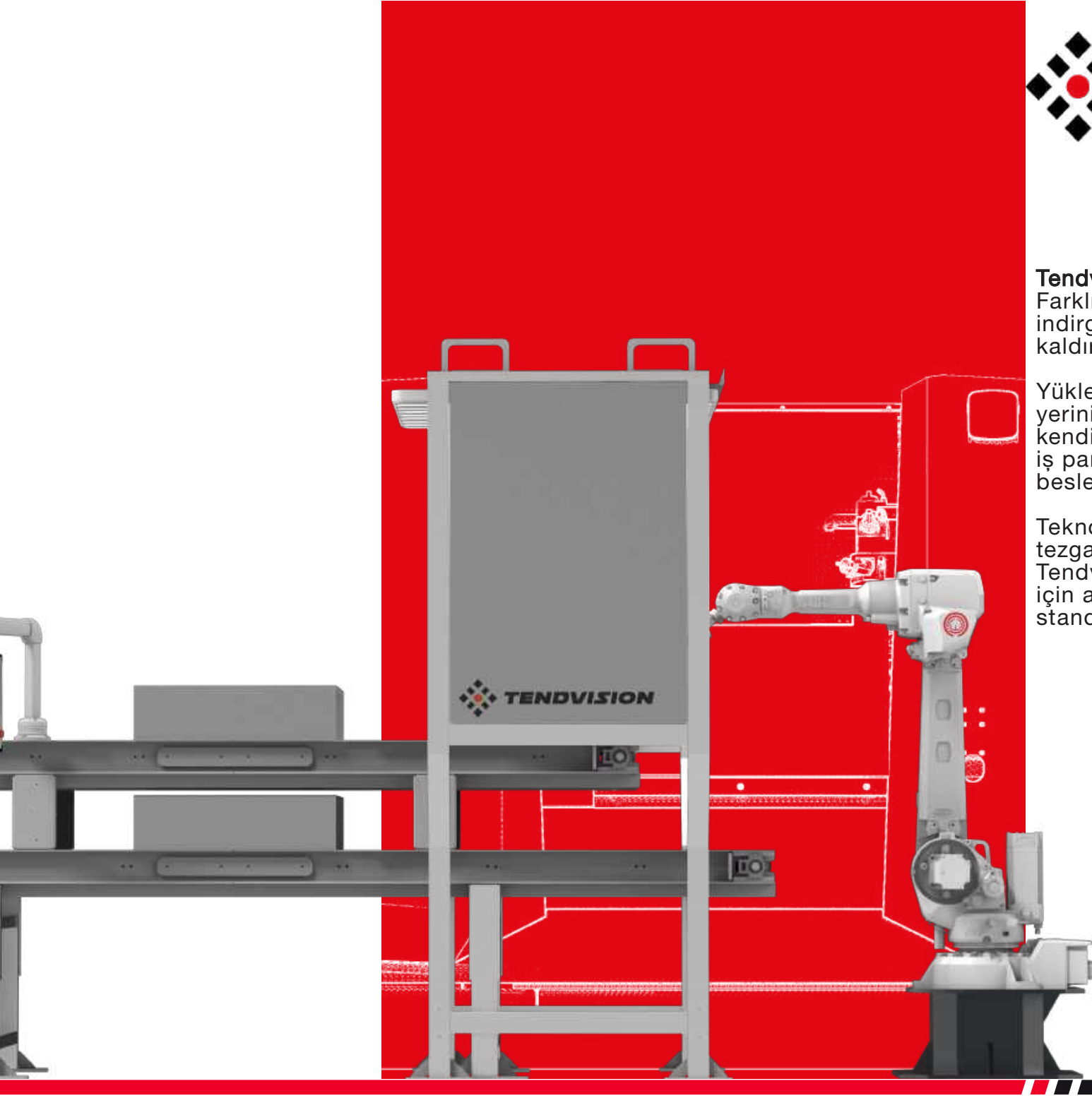


# TENDVISION

**Tendvision** akıllı tezgah besleme çözümüdür. Farklı parçalarda çalışmayı en basite indirmek için mekanik ayar ortadan kaldırılmıştır.

Yükleme ve boşaltma konveyörleri fabrikadaki yerinize göre kolayca tasarlanabilir. Sistem kendi kendine dengede durabilen her türlü iş parçasını herhangi çeşit bir makineye besleyebilir.

Teknolojinin gelişmesiyle beraber takım tezgahlarındaki değişime ayak uyduran Tendvision, esnek ve uygun maliyetli üretim için artan gereksinimleri karşılayacak şekilde standartlaştırılmıştır.



# DETAYLAR



-  1 Yükleme konveyörü
-  2 Boşaltma konveyörü
-  3 Kamera ve aydınlatma ünitesi
-  4 Elektrik panosu
-  5 Gripper ve aksesuarlar
-  6 6 eksen robot



## ESNEK MEKANİK YAPI



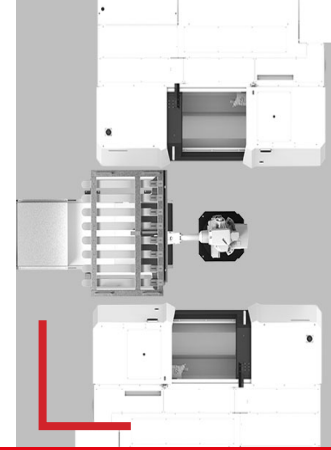
800 mm genişliğinde istenilen uzunluktaki konveyör seçenekleri ile parça ölçüleri önemsiz hale gelir.

## PC BAZLI KONTROL İLE ENDÜSTRİ 4.0'A HAZIR OLUN!



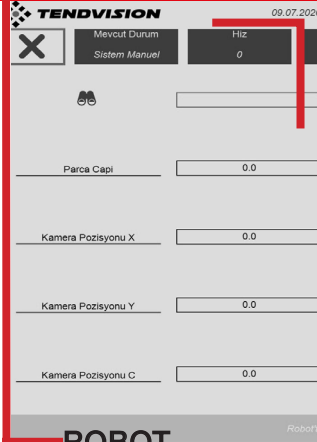
Sistemlerimizde PC bazlı kontrol sistemi kullanarak, internet bağlantısı ile uzaktan erişim sağlanarak CNC tezgahın ve robot sisteminin çalışma durumu, ürettiği parça adedi günlük duruş süreleri ve nedenleri gibi bilgiler izlenebilir. İlave üretim takip programları ile robottan verilerin yüklenmesi gibi bilgiler elde edilebilir

## BİRDEN FAZLA TEZGAH BESLEME



Robot kol mesafesini büyütürken birden fazla tezgah tek bir sistemle beslenebilir. Bu sayede zamandan tasarruf edilir.

Eriş Makina tarafından geliştirilen "Face 4.0" arayüzü ile soru-cevap yöntemiyle programlama süresi 5-10 dakikadan uzun sürmez.



**ROBOT KULLANMA BİLGİSİ GEREKTİRMEYEN OPERATÖR ARAYÜZÜ**

Parça şekli önemsizdir. Endüstriyel kamera parçayı görür. Robot kameranın yönlendirmesiyle yükleme yapar.



**ÇOK AMAÇLI ÇÖZÜM**

Benzersiz gripper tasarımı, hattınıza her türden gripper eklemenize imkan tanır. Paralel,merkezi veya manyetik gripperlar kolayca eklenebilir. Entegre hava nozzleları kaba ve bitmiş iş parçanızın boyutlarına uygun olarak sıkma yapar.



**GRIPPER**

## KAPASİTE

Minimum Parça Çapı

Maksimum Parça Çapı

Maksimum Parça Yüksekliği

Yükleme Konveyörü Uzunluğu

Boşaltma Konveyörü Uzunluğu

Konveyör Taşıma Kapasitesi

Hava İhtiyacı

Elektrik Beslemesi

## BİRİM

mm

mm

mm

mm

mm

kg

bar

v

## MEDIUM

50

350

150

3000

4000

300

6

230

## STANDART EKİPMANLAR

Tendvision Yükleme Konveyörü

Tendvision Boşaltma Konveyörü

Tendvision Aydınlatma ve Kamera İstasyonu

Pnömatik Hava Şartlandırma Sistemi(Maks. 7 bar)

Pnömatik Valf Seti(Sistem için)

Entegre Elektrik Panosu

Robot-İnsan Güvenlik Paneli ve Kapısı

Beckhoff PLC ve Dokunmatik Kontrol Paneli

Robot Gripper Bağlantı Flanşı

Gripper ve Aksesuarları

İşlenebilir Gripper Ayağı

adet

adet

adet

adet

adet

adet

adet

adet

adet

adet

adet

1

1

1

1

1

1

1

1

1

1

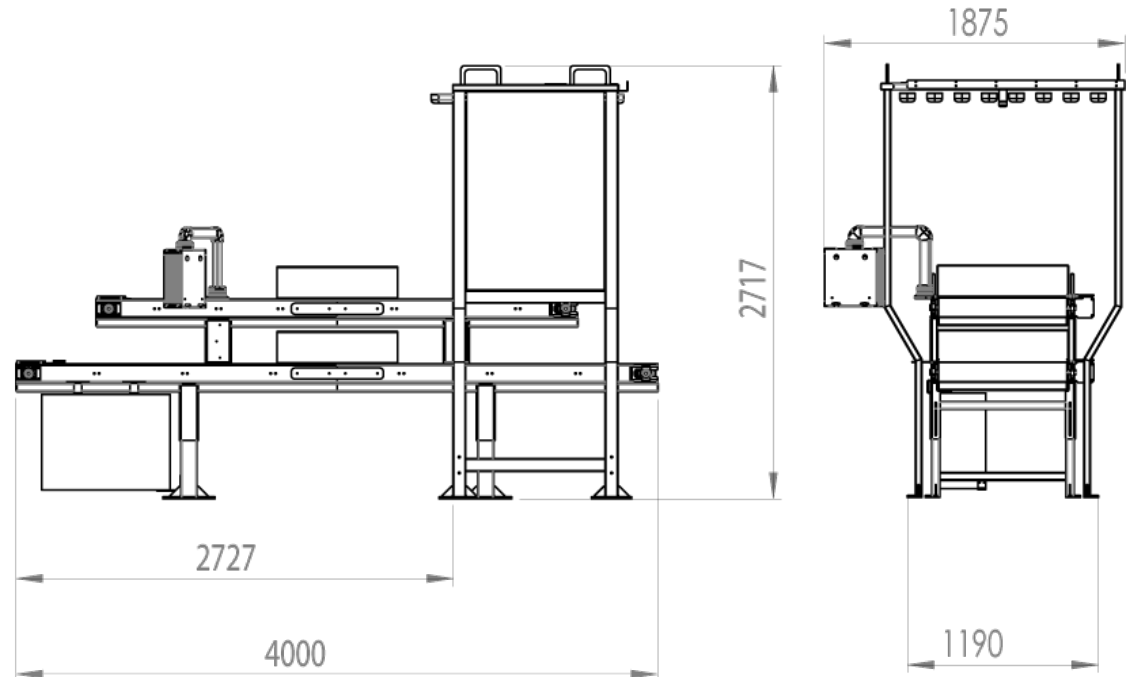
12

## YAZILIM DETAYLARI

Her çeşit CNC Yükleme için Geliştirilmiş Özel Yazılım

Diyalog Programlama

Türkçe Dil Seçeneği



# opsiyonlar



İlave gripper seti



Optik Kalite Kontrol



Lazer Markalama İstasyonu



Çapak Alma İstasyonu



Hava ile parça temizleme istasyonu



Parça yıkama istasyonu



Parça ters çevirme istasyonu



Otomatik gripper deęiřtirici



Manual gripper deęiřtirici



Ölçüm istasyonu

## BIZE ULAŞIN.

T. +90 (232) 324 30 24

M. [iletisim@erisrs.com](mailto:iletisim@erisrs.com)

[www.erisrs.com](http://www.erisrs.com)

**KONUM:** 10016 Sk. No:78 A.O.S.B. MAH. ÇIĞLI, İZMİR, TURKEY